



# 喷射清洗快速高效

## 阿法拉伐 TJ TZ-750 旋转喷头-便携式

### 应用

Toftejorg TZ-750 旋转喷头可按照确定的时间间隔进行指定的 3D 喷射清洗。它是一种自动化设备，代表了一种可保证油罐清洗质量达到要求的方式。此设备适用于容量在 3000 至 7000m<sup>3</sup> 之间的储藏和运输储罐和容器。可应用于化工和纸浆造纸行业。

### 工作原理

洗涤液流使喷嘴绕垂直和水平轴连续旋转。在第一个周期中，喷嘴在储罐表面进行的清洗型式很粗糙。后续周期逐渐使清洗型式的作业强度更高，直至在第 4 个周期后达到完全清洗型式为止。



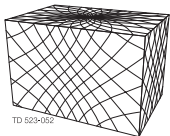
### 技术数据

润滑剂： . . . . . 通过清洗液自润滑  
 标准表面光洁度： . . . . . Ra 0.5µm 外部  
 流量： . . . . . 38 - 83 m<sup>3</sup>/h  
 最大射程： . . . . . 30 - 40 m  
 所需最小通道： . . . . . 请参见尺寸说明图

### 压力

工作压力： . . . . . 5 - 12 bar  
 推荐压力： . . . . . 5 - 10 bar

### 清洗型式



第一个周期



完全清洗型式

上图显示了在水平容器上进行的清洗模式。第一个周期和完全清洗型式之间的区别表现在其他周期可用于提高清洗强度。

### 证书

2.1 材料合格证和 ATEX。

### 标准设计

通过选择喷嘴直径，可在要求的压力下获得最佳喷流射程和流量。Toftejorg TZ-750 随附的标准文件有针对材料规格的“符合性声明”。

### 物理数据

#### 材料

316L (UNS S31603), 1.4401, PTFE, PVDF, 碳, EFTE。

#### 温度

最高工作温度： . . . . . 95° C  
 最高环境温度： . . . . . 140° C

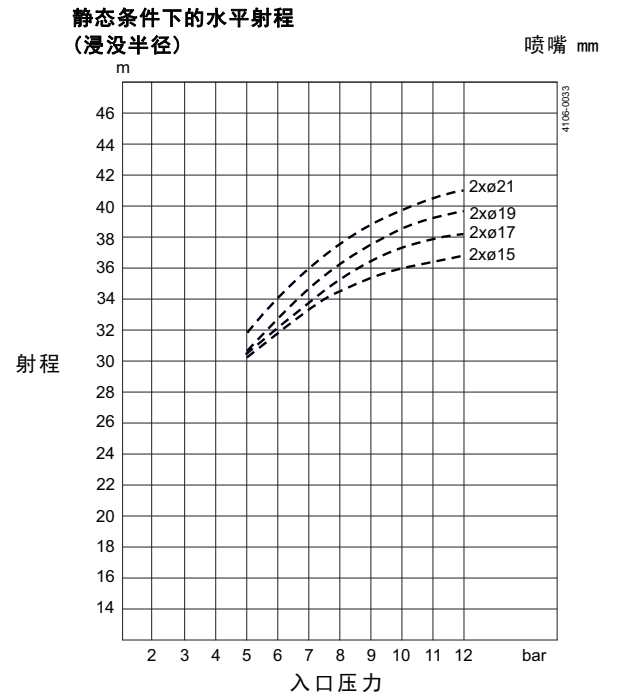
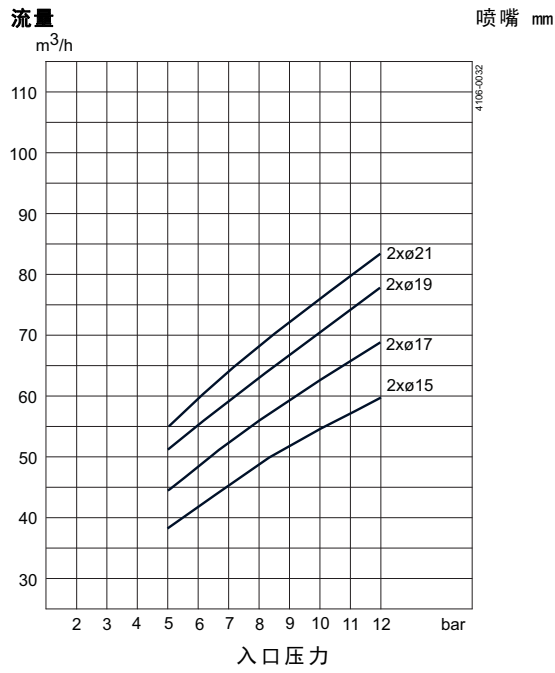
#### 重量

便携式： . . . . . 12.1 kg  
 固定： . . . . . 3.6 kg

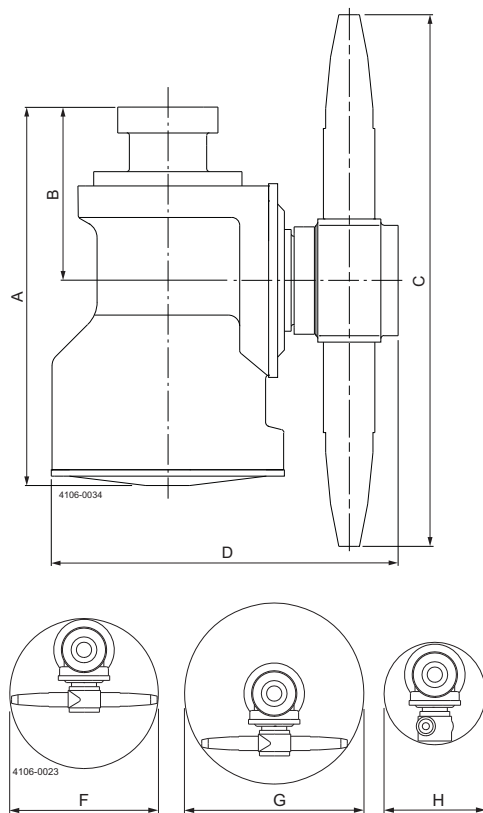
#### 接口

标准螺纹： . . . . . 2 1/2" Rp (BSP), NPT

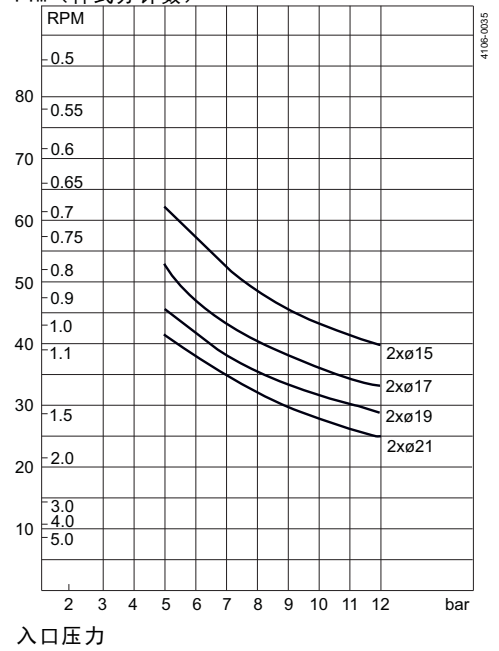




**尺寸 (mm)**



**清洗时间, 完整型式**  
最低 RPM 机体最小  
PTM (样式分钟数) **喷嘴 mm**



A	B	C	D	F	G	H
242	110	337	220	ø343	ø424	ø223

**如何联系 Alfa Laval**

所有国家（或地区）的详细联系信息  
会在我们的网站上持续更新。  
请访问 [www.alfalaval.com](http://www.alfalaval.com)  
直接访问相关信息。